

 newbits



HALO 1
LUMINA SOLARA TIP PEISAJ



INTRODUCERE

Specificațiile produsului

01

INTRODUCERE

02

CATALOG

03

AVANTAJE
PRINCIPALE

04

AVANTAJE
PRINCIPALE

05

SPECIFICAȚII

06

DIAGRAMA OPTICA

07

DIMENSIUNI

08

DIAGRAMĂ
STÂLP

09

MAI MULTE DETALII

10

TEHNOLOGIE
NUCLEU

11

INSTRUCȚIUNI DE
INSTALARE

12

DETALII PACHET

13

UTILIZARE



SOLAR LANDSCAPE LIGHT

HALO SERIES 1



☀️ +60°C°

IDEALĂ PENTRU ȚĂRI CU TEMPERATURI DE PÂNĂ LA -20°C

Aceeași iluminare oriunde e amplasată

Distribuție științifică a luminii

❄️ -20°C°



ACCEPTĂ UTILIZAREA
ÎN MEDIUL AMBIANT LA
TEMPERATURI DE PÂNĂ
LA 60 DE GRADE

AVANTAJELE PRODUSULUI

- ❖ Tehnologia ASL garantează 10 nopți de iluminare continuă
- ❖ Tehnologia TCS asigură o durată de viață mai lungă a bateriei



ACEASI ILUMINARE ORIUNDE E AMPLASATA

TIP DE ALIMENTARE -
BATERIE CU LITIU

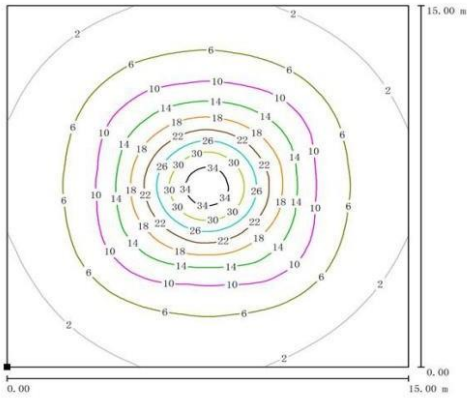
Baterie Li-on rezistentă
la temperaturi înalte și
tehnologie TCS

- 10% — 40%
- 40% — 80%
- 80%+

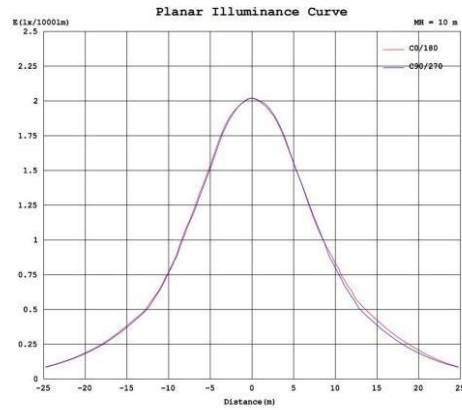


Articol: SLL-09	Putere: 20W
Panou solar	
Putere	Monocristalin, 16,2 W
Baterie Li-ion	
Capacitate	3.7V115.44WH 2.6AH/buc
Temp. de încărcare/descărcare	-20~45°C / -20~60°C
Timp de incarcare	9 ore
LED (OSRAM)	3030 60 buc
Temp. culoare	4000K, Ra 80+
Eficiență	190lm/W
LED UV	-
Performanță	
Timp de iluminare în zilele ploioase	>10 zile
Modul de control	Buton comutator, ON/OFF Apăsare lungă 1,5 secunde
Modul de iluminare	100% 2000LM(5H) + 25% 500LM
Indicarea modului	-
Indicație de capacitate	Lumină verde: 80% Lumină portocalie: 40% ~ 80% Lumină roșie: <40%
PIR	-
Tehnologia de bază	ALS 2.1 / TCS 1.0
Autocurățare panouri solare	-
Clasa IP/IK	IP65 / IK102,5
Înălțime de instalare	M-3,5 M

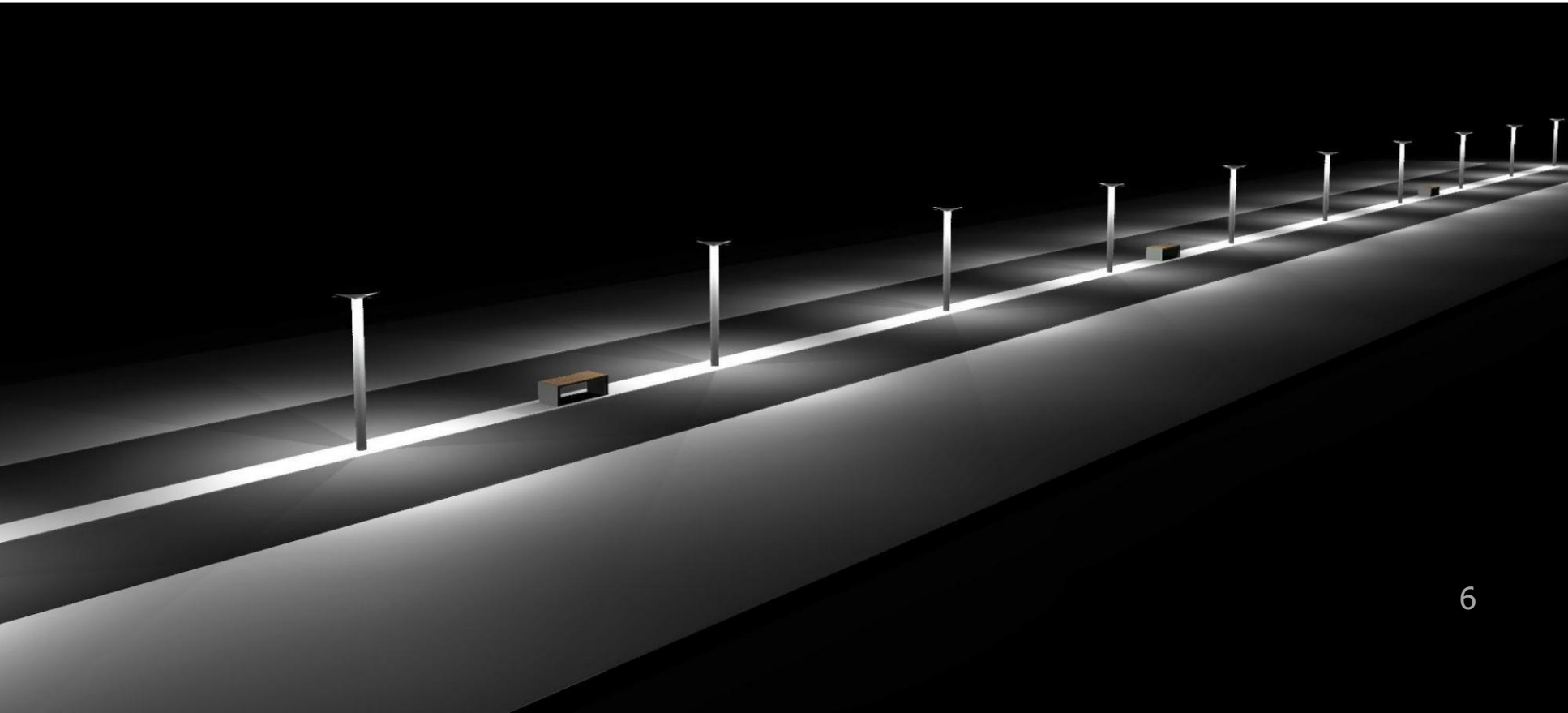
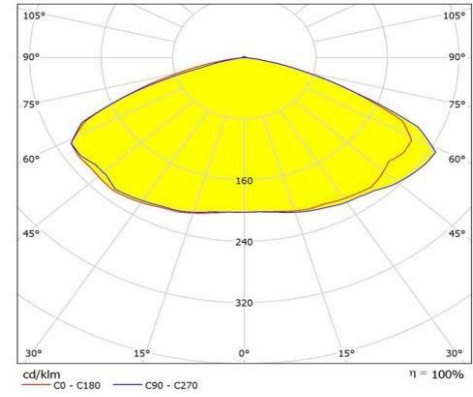
Diagrama simulată a drumului

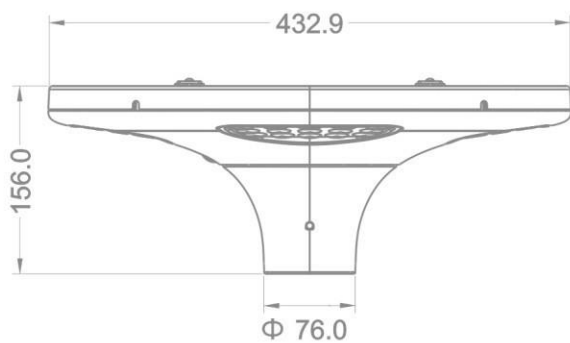
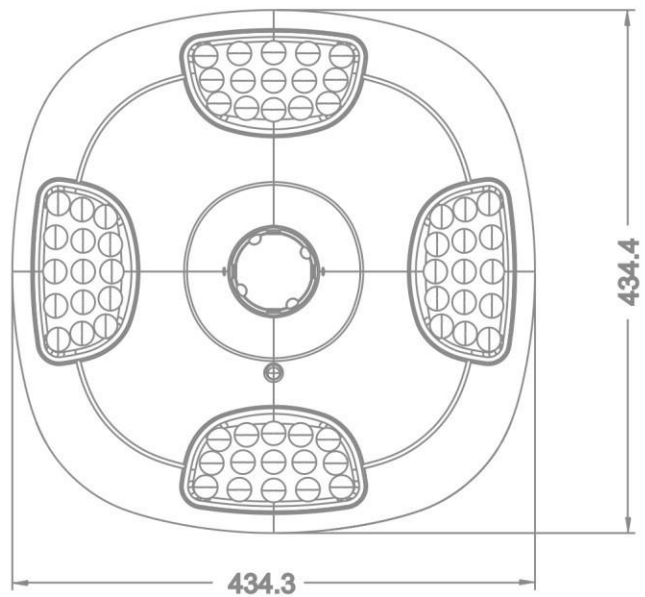
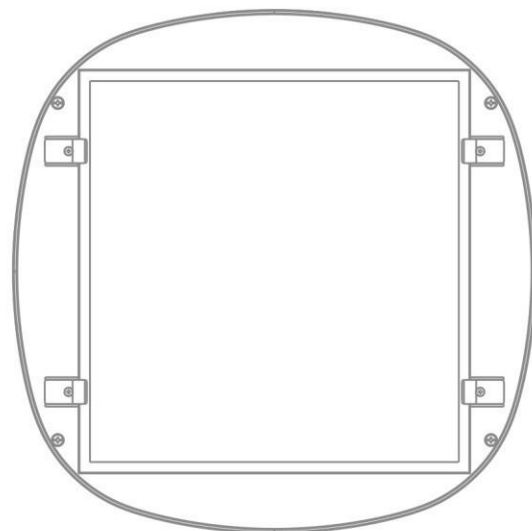


Curba de iluminare



Distribuția Luminanței





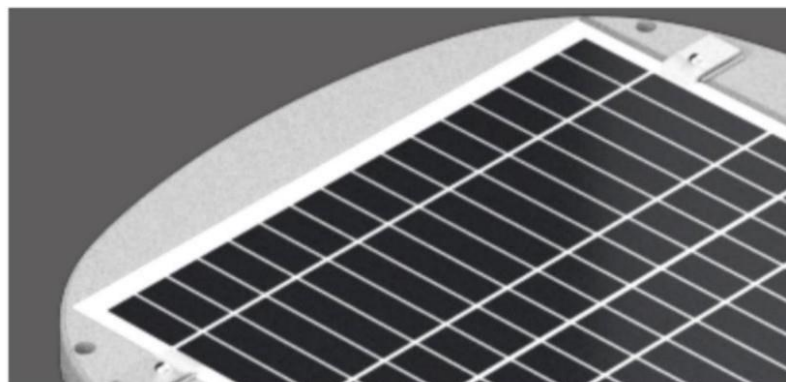


MAX 3.5M

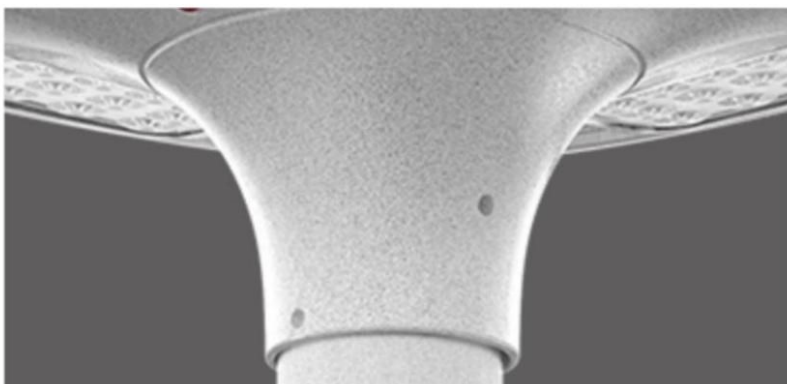
BENEFICII



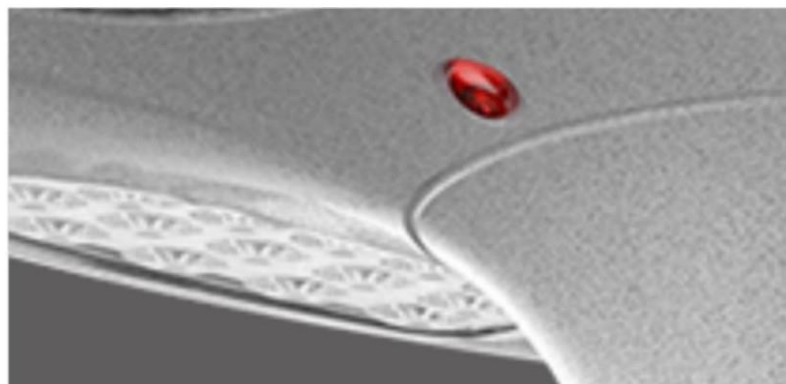
LED-uri HIGH LUMEN 190lm/W



Monocristaline >21%



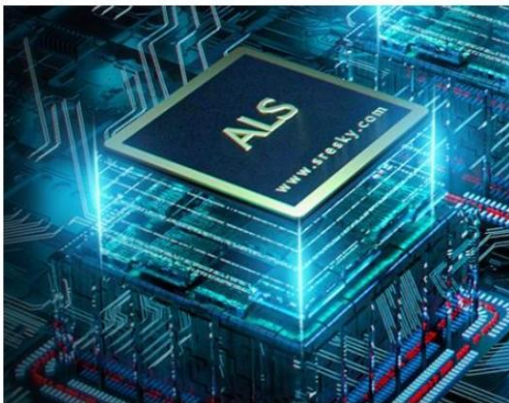
SUPPORT



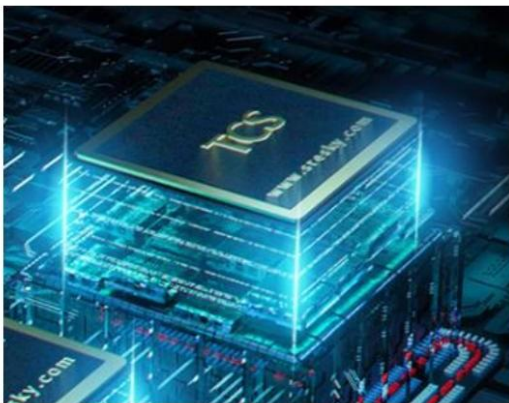
ÎNTRERUPATOR CU INDICATOR DE STARE A ALIMENTARII



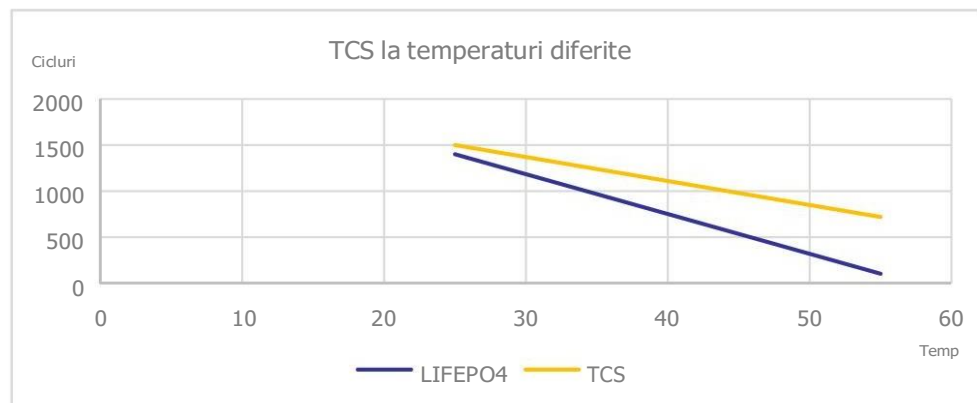
O companie mare ar trebui sa acorde intotdeauna o atentie ridicata la designul fiecarui detaliu, iar spiritul de maestrie, ar trebui completat in procesul de proiectare si productie in masa.



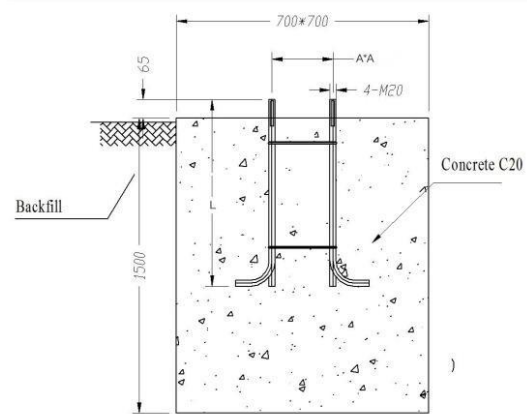
AVANTAJUL ALS



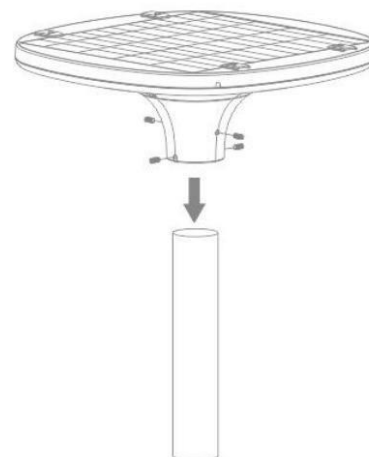
AVANTAJUL TCS



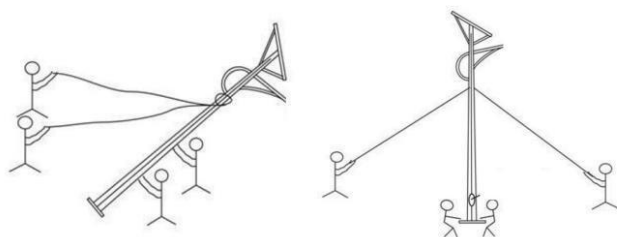
- 1 Săpați o gaură în funcție de dimensiunea bazei de fundația produsului, puneți baza în gaură și fixați-o cu beton C20.



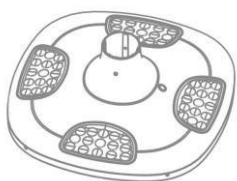
- 2 Utilizați șuruburile furnizate pentru a fixa lampa pe stâlp.



- 3 Ridicați stâlpul lămpii cu persoane sau cu un utiliaj, aliniați flanșa inferioară a stâlpului cu suportul de fundație, apoi fixați cu șuruburi.



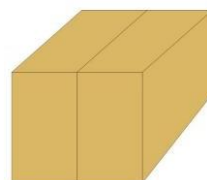
LISTA DE PRODUSE
TELECOMANDA:
1buc



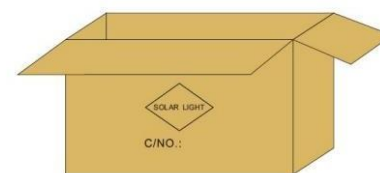
CUTIE INTERIOARĂ
DIMENSIUNE: 510*213*510mm
1 BUC / 1 CUTIE



1 STRAT
1 STRAT = 2 CUTII



MASTER CARTON
DIMENSIUNE: 530*453*530mm
2 CUTII / CTN



CUTIE DE CARTON

NUMĂRUL STRATULUI

CUTIE COLOR

LISTA DE PRODUSE

PASUL 1

PASUL 2

PASUL 3

PASUL 4

NUMARUL MODELULUI.	AMBALARE METODĂ	PCS/CTN	CANTITATE (BUC)	CTN CANTITATE	DIMENSIUNE CARTON (MM)	NW (KG)	GW (KG)
SLL-09	CUTIE INTERIOARĂ	1	1	1	510*213*510	4.29	5.24
	CUTIE DE CARTON	2	2	1	530*453*530	9.2	11.8

Greutatea netă și greutatea brută sunt doar ca referinta

S / O / L / A / R / L / I / G / H / T

MULTUMIM!

CONTACT: Email: info@newbits.ro